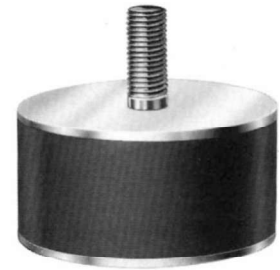
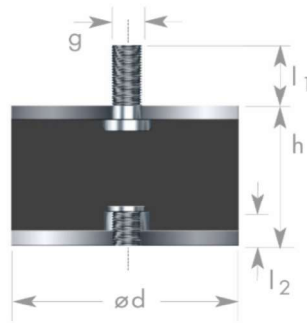




# METALL – GUMMIPUFFER

einseitig Außengewinde / einseitig Innengewinde

## TYP 2



### WERKSTOFF

Metallteile: Stahl, weiß verzinkt

Elastomer: Naturkautschuk, Härte 55° Shore

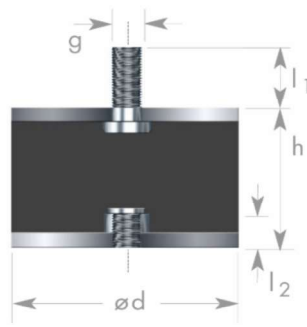
Artikelnr.	Ø d	h	g	l <sub>1</sub>	l <sub>2</sub>	kg
BM20060703	6	7	M3	6	3	0,001
BM20080803	8	8	M3	6	3	0,001
BM20100703	10	7	M3	6	3	0,0018
BM20101004	10	10	M4	10	4	0,0027
BM20101504	10	15	M4	10	4	0,0036
BM20150804	15	8	M4	10	4	0,005
BM20150804S	15	8	M4	6	4	0,005
BM20151004	15	10	M4	10	4	0,006
BM20151005	15	10	M5	10	4	0,006
BM20151504	15	15	M4	10	6	0,0083
BM20151505	15	15	M5	8	6	0,005
BM20152004	15	20	M4	10	4	0,006
BM20153004	15	30	M4	10	4	0,009
BM20201106	20	11	M6	18	6	0,014
BM20201506	20	15	M6	18	6	0,014
BM20202006	20	20	M6	18	6	0,016
BM20202506	20	25	M6	18	6	0,017
BM20203006	20	30	M6	18	6	0,02
BM20251506	25	15	M6	18	6	0,025
BM20252006	25	20	M6	18	6	0,028
BM20252506	25	25	M6	18	6	0,029
BM20252806	25	28	M6	16	6	0,031
BM20253006	25	30	M6	18	6	0,031
BM20301508	30	15	M8	20	8	0,038
BM20302008	30	20	M8	20	8	0,041
BM20302508	30	25	M8	20	8	0,045
BM20303008	30	30	M8	20	8	0,047
BM20304008	30	40	M8	20	8	0,06
BM20401508	40	15	M8	20	8	0,059
BM20402008	40	20	M8	23	8	0,068
BM20402010	40	20	M10	28	10	0,076
BM20402508	40	25	M8	23	8	0,077
BM20402510	40	25	M10	28	10	0,084
BM20403008	40	30	M8	23	8	0,092
BM20403010	40	30	M10	28	10	0,091
BM20404008	40	40	M8	23	8	0,103
BM20404010	40	40	M10	23	10	0,1
BM20502010	50	20	M10	28	10	0,112
BM20502008	50	20	M8	28	8	0,103
BM20502510	50	25	M10	28	10	0,125
BM20503010	50	30	M10	28	10	0,135



# METALL – GUMMIPUFFER

einseitig Außengewinde / einseitig Innengewinde

## TYP 2



### WERKSTOFF

Metallteile: Stahl, weiß verzinkt

Elastomer: Naturkautschuk, Härte 55° Shore

Artikelnr.	Ø d	h	g	l <sub>1</sub>	l <sub>2</sub>	kg
BM20503008	50	30	M8	23	8	0,123
BM20503510	50	35	M10	28	10	0,145
BM20504010	50	40	M10	28	10	0,168
BM20504510	50	45	M10	33	10	0,174
BM20505010	50	50	M10	28	10	0,183
BM20603010	60	30	M10	28	10	0,184
BM20603012	60	30	M12	33	12	0,213
BM20604010	60	40	M10	28	10	0,224
BM20604012	60	40	M12	33	12	0,243
BM20704510	70	45	M10	28	10	0,348
BM20752512	75	25	M12	37	12	0,299
BM20754012	75	40	M12	37	12	0,384
BM20754512	75	45	M12	37	12	0,417
BM20755012	75	50	M12	37	12	0,467
BM20755512	75	55	M12	37	12	0,469
BM21004016	100	40	M16	41	16	0,716
BM21005016	100	50	M16	41	16	0,808
BM21005516	100	55	M16	41	16	0,841
BM21006016	100	60	M16	41	16	0,866
BM21007516	100	75	M16	41	16	1,026
BM21505016	150	50	M16	41	16	1,844
BM21505516	150	55	M16	41	16	1,978
BM21507516	150	75	M16	41	16	2,4